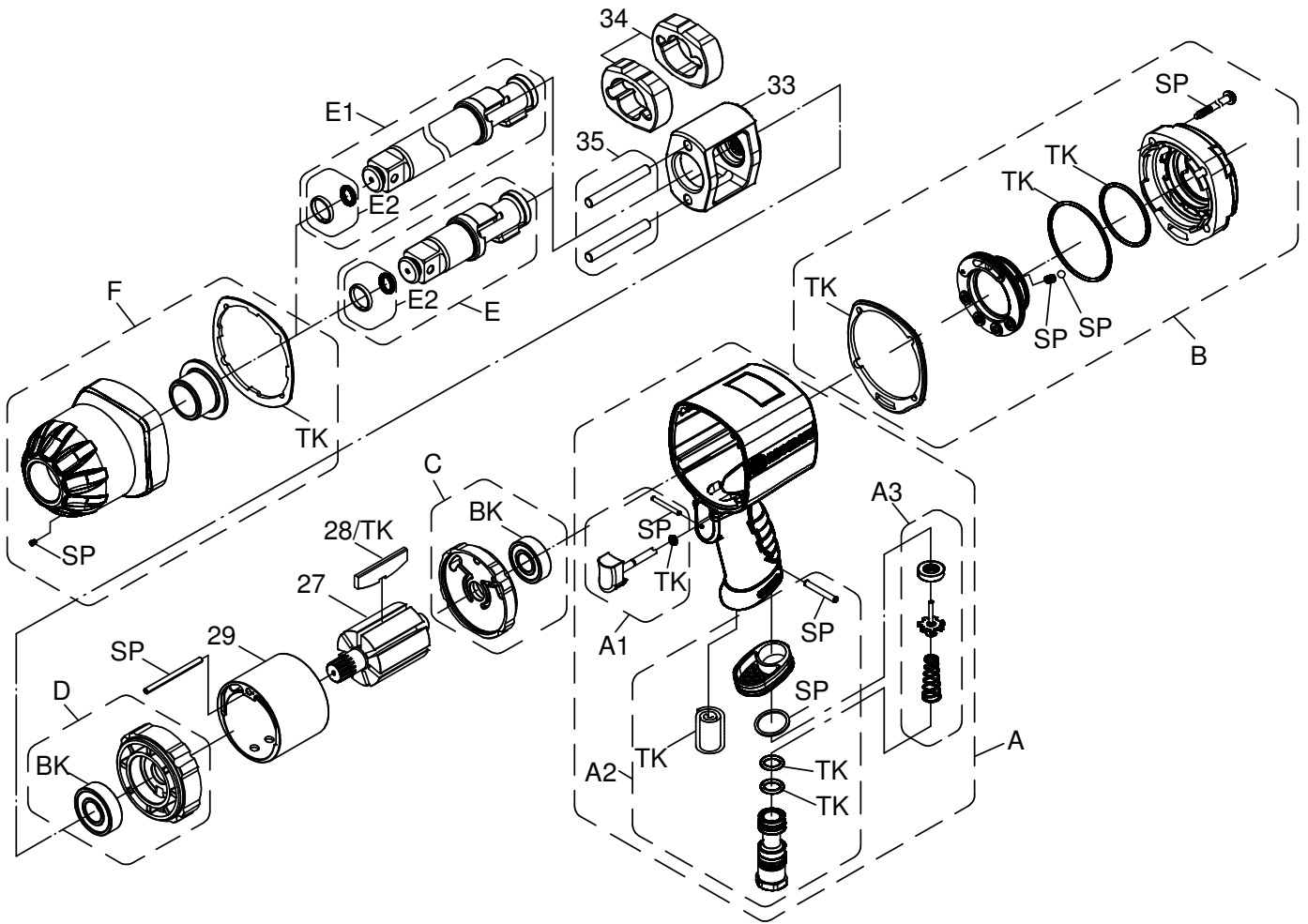
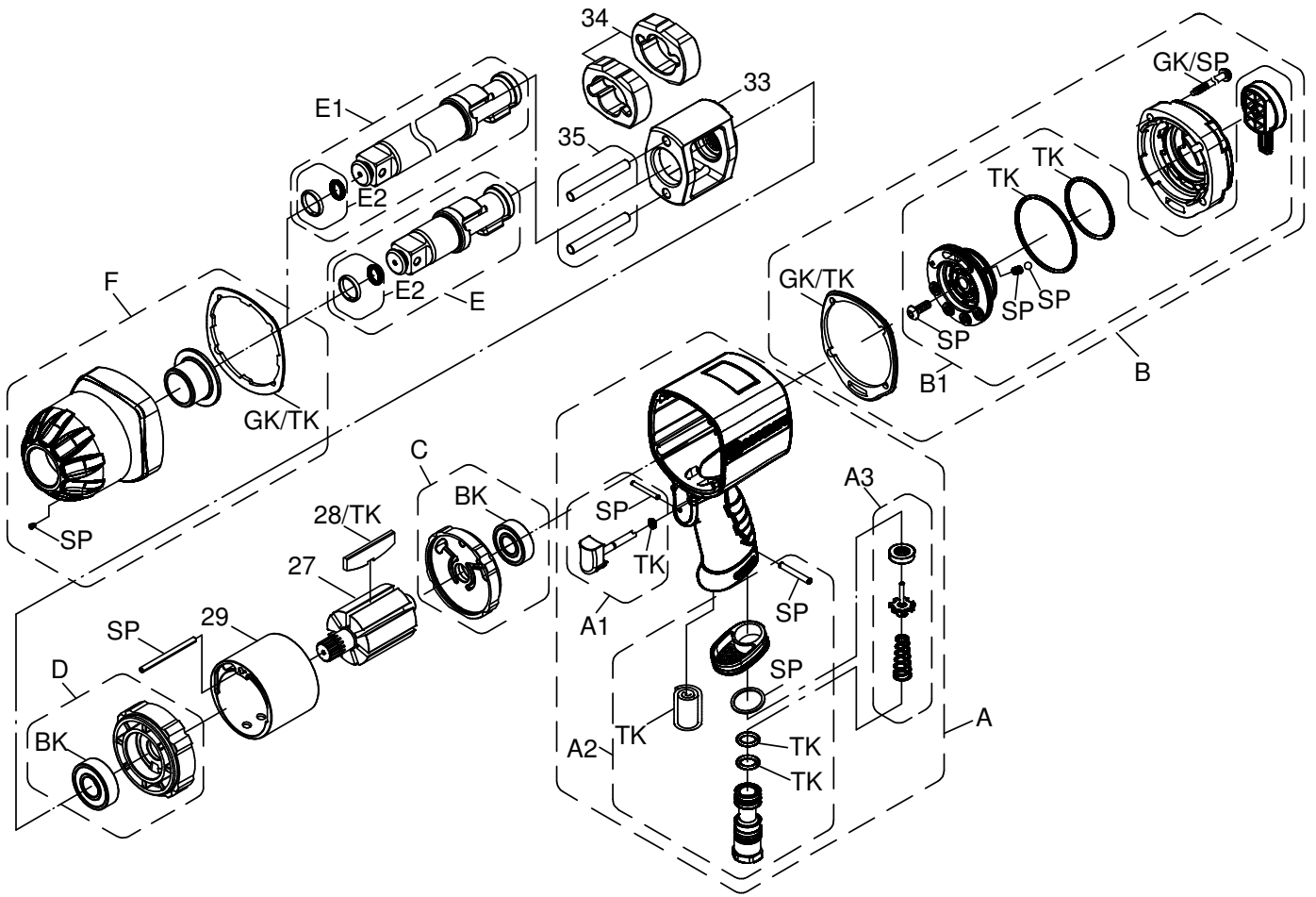


Pos.	Artikelnr.	Bezeichnung	Description	Anz.	Pos.	Artikelnr.	Bezeichnung	Description	Anz.
24	8950221468	ROTOR	ROTOR	1					
25	8950221469	LAMELLENSATZ (6)	ROTOR BLADE SET (6)	1					
26	8950221470	ZYLINDER	CYLINDER	1					
31	8950240491	SCHLAGWERKKORB	HAMMER CAGE	1					
32	8950240492	HAMMERSATZ (2)	HAMMER SET (2)	1					
33	8950240493	STIFTESATZ (2)	PIN SET (2)	1					
A	8950201538	GEHÄUSESATZ	HOUSING KIT	1					
A1	8950212132	BETÄTIGUNGSSATZ	TRIGGER KIT	1					
A2	8950212177	LUFTEINLASS SATZ	INLET KIT	1					
A3	8950212178	VENTILSATZ	VALVE KIT	1					
B	8950212179	UMSTEUERUNGSSATZ	REVERSE VALVE KIT	1					
BK	8950000145	LAGERSATZ	BEARING KIT	1					
C	8950201539	DECKEL SATZ	COVER KIT	1					
D1	8950221473	MOTORENDPLATTENSATZ	END PLATE KIT	1					
D2	8950221474	MOTORENDPLATTENSATZ	END PLATE KIT	1					
E	8950240498	SPINDELSATZ 3/4"	ANVIL KIT 3/4"	1					
E1	8950251284	NUSSHALTERINGSATZ (5 SE	ANVIL COLLAR KIT (5 SET)	1					
F	8950201540	SCHLAGWERKGEHÄUSE SA	HAMMER CASE KIT	1					
GK	8950280042	DICHTUNGSSATZ	GASKET KIT	1					
SP	8950280044	KLEINTEILESATZ	SMALL PARTS KIT	1					
TK	8950280043	WARTUNGSSATZ	TUNE UP KIT	1					
WL	8950900061	WARNHINWEIS	WARNING LABEL	1					



Pos.	Artikelnr.	Bezeichnung	Description	Anz.
27	8950221468	ROTOR	ROTOR	1
28	8950221469	LAMELLENSATZ (6)	ROTOR BLADE SET (6)	1
29	8950221470	ZYLINDER	CYLINDER	1
33	8950240491	SCHLAGWERKKORB	HAMMER CAGE	1
34	8950240492	HAMMERSATZ (2)	HAMMER SET (2)	1
35	8950240493	STIFTESATZ (2)	PIN SET (2)	1
A	8950201598	GEHÄUSESATZ	HOUSING KIT	1
A1	8940169802	BETÄTIGUNGSSATZ	TRIGGER KIT	1
A2	8950212243	LUFTEINLASS SATZ	INLET KIT	1
A3	8950212178	VENTILSATZ	VALVE KIT	1
B	8950201615	DECKEL / UMSTEUERUNGSSATZ	COVER / REVERSE KIT	1
BK	8950000145	LAGERSATZ	BEARING KIT	1
C	8950221473	MOTORENDPLATTENSATZ	END PLATE KIT	1
D	8950221474	MOTORENDPLATTENSATZ	END PLATE KIT	1
E	8950240498	SPINDELSATZ 3/4"	ANVIL KIT 3/4"	1
E1	8950240499	SPINDELSATZ 3/4" LANG	ANVIL KIT 3/4" LONG	1
E2	8950251284	NUSSHALTERINGSATZ (5 SET)	ANVIL COLLAR KIT (5 SET)	1
F	8950201540	SCHLAGWERKGEHÄUSE SATZ	HAMMER CASE KIT	1
SP	8950280065	KLEINTEILESATZ	SMALL PARTS KIT	1
TK	8950280067	WARTUNGSSATZ	TUNE UP KIT	1
WL	8950900061	WARNHINWEIS	WARNING LABEL	1



Pos.	Artikelnr.	Bezeichnung	Description	Anz.
27	8950221468	ROTOR	ROTOR	1
28	8950221469	LAMELLENSATZ (6)	ROTOR BLADE SET (6)	1
29	8950221470	ZYLINDER	CYLINDER	1
33	8950240491	SCHLAGWERKKORB	HAMMER CAGE	1
34	8950240492	HAMMERSATZ (2)	HAMMER SET (2)	1
35	8950240493	STIFTESATZ (2)	PIN SET (2)	1
A	8950201598	GEHÄUSESATZ	HOUSING KIT	1
A1	8940169802	BETÄTIGUNGSSATZ	TRIGGER KIT	1
A2	8950212243	LUFTEINLASS SATZ	INLET KIT	1
A3	8950212178	VENTILSATZ	VALVE KIT	1
B	8950201599	DECKEL / UMSTEUERUNGSSATZ	COVER / REVERSE KIT	1
B1	8950212262	UMSTEUERUNGSSATZ	REVERSE VALVE KIT	1
BK	8950000145	LAGERSATZ	BEARING KIT	1
C	8950221473	MOTORENDPLATTENSATZ	END PLATE KIT	1
D	8950221474	MOTORENDPLATTENSATZ	END PLATE KIT	1
E	8950240498	SPINDELSATZ 3/4"	ANVIL KIT 3/4"	1 2377
E1	8950240499	SPINDELSATZ 3/4" LANG	ANVIL KIT 3/4" LONG	1 2387
E2	8950251284	NUSSHALTERINGSATZ (5 SET)	ANVIL COLLAR KIT (5 SET)	1
F	8950201540	SCHLAGWERKGEHÄUSE SATZ	HAMMER CASE KIT	1
GK	8950280042	DICHTUNGSSATZ	GASKET KIT	1
SP	8950280065	KLEINTEILESATZ	SMALL PARTS KIT	1
TK	8950280067	WARTUNGSSATZ	TUNE UP KIT	1
WL	8950900061	WARNHINWEIS	WARNING LABEL	1